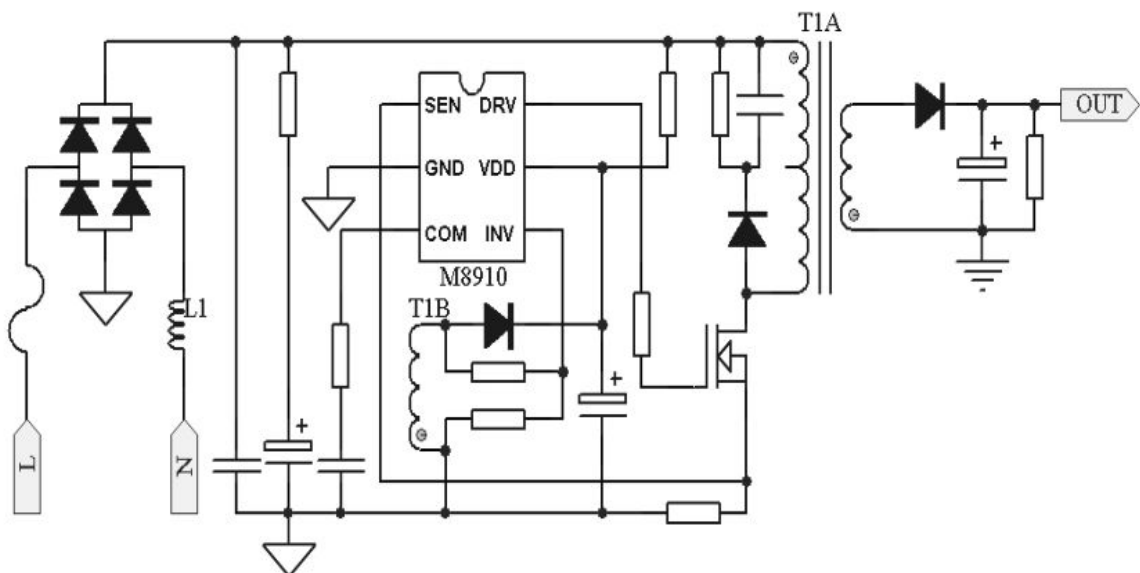


## 描述

- M8910 是一款高精度原边反馈单级有源功率因数校正的反激型 LED 驱动芯片，广泛应用于离线式 LED 照明。在单级隔离的 LED 照明应用中，M8910 能实现很高的功率因数和高精度 LED 恒流输出。
- M8910 工作在原边反馈模式下，通过原边反馈的信息即可实现优异的恒流控制，同时省去了光耦和次级反馈电路，大大简化了 LED 照明系统的设计。
- M8910 内置单级有源功率因数校正功能，通过使芯片工作在恒定导通时间的模式下来实现很高的功率因数。
- M8910 工作在准谐振开关模式，有效地减小了功率管的开关损耗，同时也降低了 EMI 干扰。
- M8910 集成了多种保护功能以增强系统的可靠性和安全性，包括 VCC 过压保护、LED 短路保护、LED 开路保护、芯片过温保护和原边电流逐周期限流等。



典型应用图

## 特征

- 内置单级有源功率因数校正功能， $PF > 0.9$
- 专有的恒流技术实现高精度的 LED 恒流
- 原边反馈控制，不需次级反馈电路
- 准谐振开关模式，减小开关损耗
- 0.3V 的原边电流采样参考电压，很低的导通损耗

- ±3%的输出电流精度
- 优异的线电压调整率和负载调整率
- 可靠的 LED 开路/短路保护功能
- 系统自动重新启动功能
- 超低启动电流，典型值 15  $\mu$  A
- VCC 过压保护
- VCC 欠压锁定
- 原边电流逐周期限流
- 芯片过温保护
- SOT23-6 封装

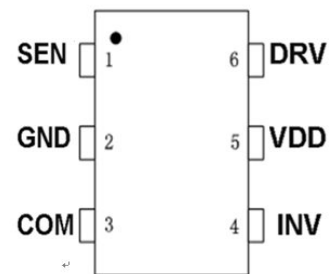
## 应用领域

适用于中小功率 AC/DC 离线式开关电源

- AC-DC 非隔离型 LED 照明
- 球炮灯
- 射灯
- 日光灯

## 引脚功能描述

管脚	描述
SEN	电流检测引脚，检测开关导通时流过电感的电流大小
GND	芯片地
COM	环路补偿引脚
INV	电感电流过零检测引脚，同时也是输出过压保护、输出短路保护检测和线电压补偿调整引脚
VDD	芯片电源引脚
DRV	输出脚，控制功率管栅级



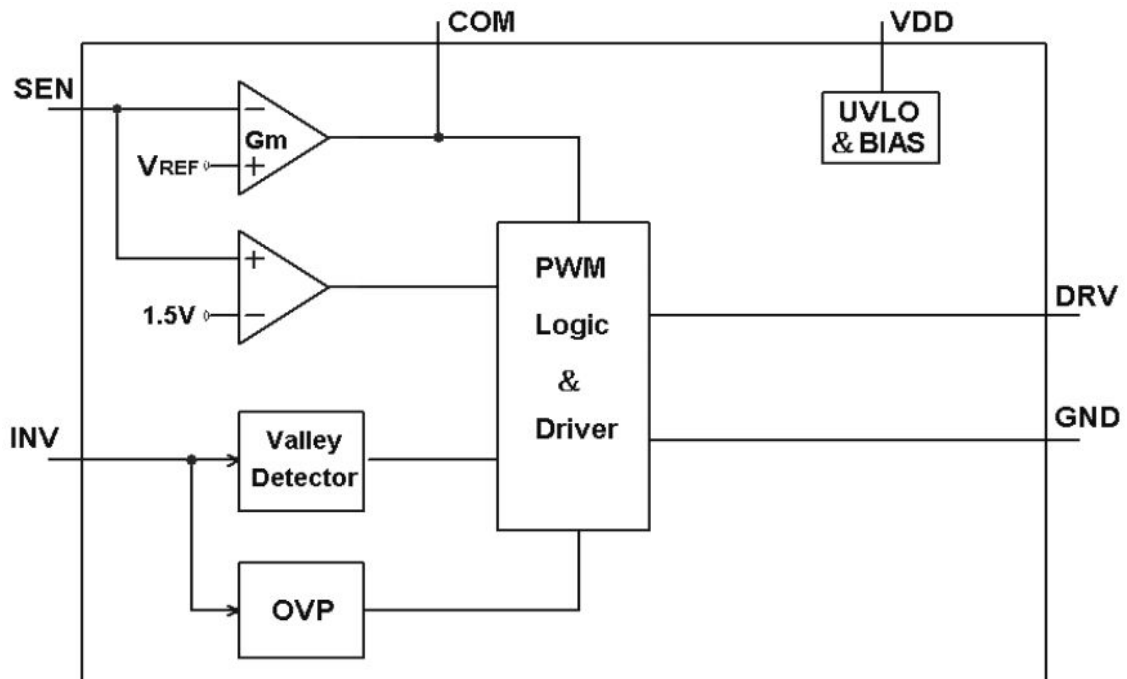
引脚配置图

极限参数

项目	值		单位
	最小值	最大值	
VDD、DRV	-0.3	19	V
SEN、COM、INV	-0.3	4.8	V
消耗功率		<0.6	W
焊接温度（焊接，10 秒）		260	°C
工作温度	-40	105	°C
储存温度	-40	150	°C
最大工作结温	-20	125	°C

注：如果器件工作条件超出上述各项极限值，可能对器件造成永久性损坏。上述参数仅仅是工作条件的极限值，不建议器件工作在推荐条件以外的情况。器件长时间工作在极限工作条件下，其可靠性及寿命可能受到影响。

芯片框图



## 应用信息

M8910 是一款集成功率因数校正功能的单级降压型 LED 驱动芯片，通过专有的恒流控制技术实现了优异的恒流特性，可广泛应用于高性能 LED 照明系统。有源功率因数校正功能可大大降低对电网的谐波干扰，是一项绿色节能的技术。芯片工作于准谐振模式，可以实现很低的开关损耗，同时降低 EMI 干扰。

### ● 恒流控制

M8910 采用专有的电流采样机制，工作在原边反馈模式，同过原边反馈的信息即可以实现高精度的恒流输出控制。输出电流的大小由 SEN 引脚到 GND 的电阻 RSEN 设定，计算公式如下：

$$I_{out} = \frac{1}{6} \times \frac{V_{REF}}{R_{CS}} \times \frac{N_p}{N_s}$$

上式中， $N_p$  是变压器初级绕组匝数； $N_s$  是变压器的次级绕组匝数； $V_{REF}$  是内部参考电压。

### ● 准谐振模式

M8910 工作在准谐振模式，功率管在导通时可以实现很低的开关损耗。功率管的漏端电压经由辅助绕组采样，并通过电阻分压来被 INV 引脚检测。在功率管关断期间，变压器次级电感的电流从峰值开始下降。当次级电感的电流降至零时，功率管的漏端电压开始进行准谐振，当漏端电压振荡至谷底时，功率管开始导通。

### ● 功率因数校正

恒定导通时间工作模式使得 M8910 实现了极高的功率因数。在降压模式下，电感峰值电流可由下式计算：

$$I_{PP} = \frac{V_{IN}}{L_P} \times T_{ON}$$

由于  $T_{ON}$  和  $L_P$  为恒定值，故变压器初级电感的峰值电流跟随输入线电压的变化而变化，也呈现为一正弦波形。则输入平均电流呈现为一准正弦波形，因此系统可以实现很高的功率因数。M8910 的恒定导通时间通过 IC 内部的误差放大器和外部 COM 引脚的电容来实现。

### ● 多种保护功能

M8910 集成了多种保护功能以增强系统的可靠性和安全性，包括输入过压保护、输出短路保护、LED 开路保护、过热保护和逐周期限流等。当异常情况发生时，系统将自动重启。如果异常条件依然存在，系统则反复重启检测，直到异常条件消除，芯片恢复正常工作。

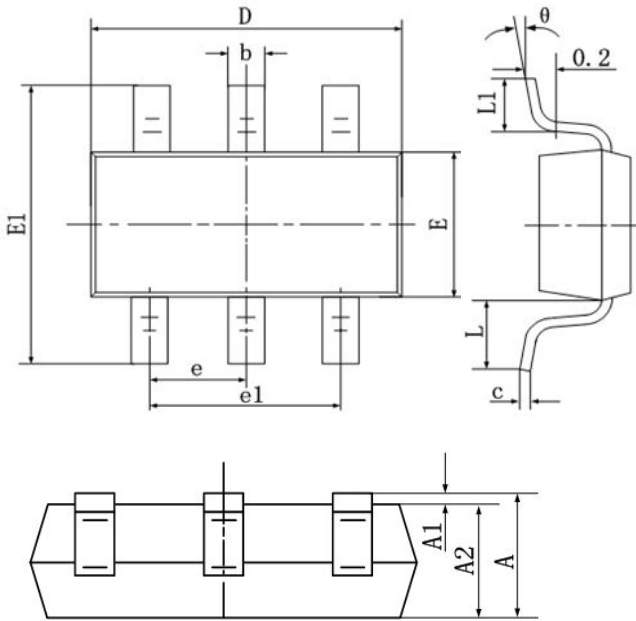
**电气参数** (Ta=25oC, 其余情况会做说明)

(如无特殊说明, VIN=12V(注 1), TA=25℃)

参数	符号	条件	最小值	典型值	最大值	单位
输入电压	VVDD		8.0		15.4	V
开启电压	VVDD, ON				16.8	V
关断电压	VVDD, OFF		6.0		7.7	V
输入过压保护阈值	VVDD, OVP			19		V
启动电流	IST	VVCC<VVCC OFF		15		μ A
工作电流	IACT	F=25KHz		1		mA
过压保护时泄放电流	IOVP			2		mA
内部基准电压	VREF		323	330	337	mV
峰值电流限制基准电压	VSEN, MA			500		mV
过压保护阈值	VINV, OVP			1.5		V
栅极驱动电压	VDRV			VVCC		V
DRV 上升时间	TRISE	CL=1nF		55		nS
DRV 下降时间	TFALL	CL=1nF		25		nS
最大导通时间	TON, MAX	VCOM=1.5V		16		μ S
最小导通时间	TON, MIN			300		nS
最大关断时间	TOFF, MAX			27		μ S
最小关断时间	TOFF, MIN			1.5		μ S
最大工作频率	FMAX			160		KHz
过热关断点	TSD			150		℃

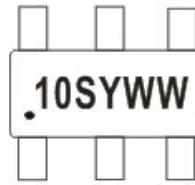
注：先逐步增加 VCC 直到超过 VVCC, ON, 然后降至 12V。

封装外形尺寸图



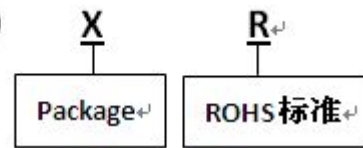
SOT-23-6 封装尺寸

丝印描述



S: 内部编码  
Y: 年份代码  
WW: 周期代码

M8910



S: SOT-23-6  
D: SOP8  
P: DIP8

型号	封装	描述
M8910PR	SOT-23-6	3000PCS/盘

项目	尺寸 (MM)		尺寸 (英寸)	
	最小	最大	最小	最大
A	1.050	1.250	0.041	0.049
A1	0.000	0.100	0.000	0.004
A2	1.050	1.150	0.041	0.045
b	0.300	0.400	0.012	0.016
c	0.100	0.200	0.004	0.008
D	2.820	3.020	0.111	0.119
E	1.500	1.700	0.059	0.067
E1	2.650	2.950	0.104	0.116
e	0.950TYP		0.037TYP	
e1	1.800	2.000	0.071	0.079
L	0.700REF		0.028REF	
L1	0.300	0.600	0.012	0.024
θ	0°	8°	0°	8°

## 深圳市茂捷半导体有限公司

电话: 0755-82566661    传真: 0755-82568676  
网址: [www.mjic.hk](http://www.mjic.hk)    邮箱: [info@mjic.hk](mailto:info@mjic.hk)  
地址: 深圳市福田区华强北路1019号华强广场 A 座14楼 A 室

## 香港茂捷半导体有限公司

邮箱: [info@mjic.hk](mailto:info@mjic.hk)    网址: [www.mjic.hk](http://www.mjic.hk)  
地址: RM 1005 10/F HO KING COMM CTR 2-16 FA YUEN ST MONGKOK KIN HONG KONG